



NMT(D) (SAN) SMART II (-/S/U/C)



РУ Руководство по установке и эксплуатации.



73400136 v.1

РУ: Соответствие товара требованиям ЕС:

- Директива по машинному оборудованию (2006/42/ЕС).
Применяемый стандарт: EN 809.
- Низковольтное оборудование (2014/35/ЕС).
Применяемый стандарт: EN 60335-1; EN 60335-2-51.
- Электромагнитная совместимость (2014/30/ЕС).
Применяемый стандарт: EN 55014-1; EN 55014-2; EN 61000-3-2; EN 61000-3-3.
- Директива по экодизайну 2009/125/ЕС.
Применяемый стандарт: EN 16297-1:2012.
- Циркуляционные насосы: Регламент комиссии № 641/2009.
Индекс энергоэффективности (EEI) указан на заводской табличке.
Применяемый стандарт: EN 16297-1:2012; EN 16297-2:2012.

Русский (РУ). Руководство по установке и эксплуатации

1 СОДЕРЖАНИЕ

1	Общая информация	4
1.1	Применение	4
1.2	Маркировка насоса	5
1.3	Техническое обслуживание насоса, запасные части и вывод из эксплуатации	5
2	Безопасность.....	5
3	Технические характеристики.....	5
3.1	Стандарты и классы защиты	5
3.2	Рабочая среда насоса	6
3.3	Температура и влажность окружающей среды	6
3.4	Электрические характеристики	7
4	Установка насоса	10
4.1	Подключение к трубопроводам	10
4.2	Электрическое подключение	11
4.3	Инструкция по подключению	11
5	Настройка и эксплуатация	12
5.1	Управление и функции	12
5.2	Режим работы	19
6	Неисправности и методы их устранения.....	21

Предупреждение:



Обозначение предупреждений, несоблюдение которых может привести к травмам персонала или поломке оборудования.

Примечания:



Советы по упрощению работы с насосом.

Кривые характеристик насоса приведены в конце Руководства.

В документ могут быть внесены изменения!

Символы, используемые в данном Руководстве:

1 ОБЩАЯ ИНФОРМАЦИЯ

1.1 ПРИМЕНЕНИЕ

Циркуляционные насосы серии NMT применяются для перекачивания жидких сред в системах водяного отопления, кондиционирования воздуха и вентиляции. Они представлены в двух исполнениях: одинарные и сдвоенные насосные агрегаты с переменной частотой вращения, регулируемой с помощью электронного устройства. В насосе постоянно измеряются давление и расход, скорость насоса автоматически регулируется в соответствии с выбранным режимом работы насоса. Доступны четыре варианта, которые отличаются способами передачи информации.

Конфигурация NMT(D) (SAN) SMART II				
	-	S	U	C
Вход для пуска/останова	x	✓	✓	✓
Релейный выход	x	✓	2x	2x
Вход макс./мин.	x	x	✓	✓
Вход 0–10 В	x	x	✓	✓
Вход 4–20 мА	x	x	x	✓
Входной PWM-сигнал	x	x	x	✓
Modbus (RS485 или TCP/IP)	x	x	x	✓
Bacnet	x	x	x	✓
Веб-сервер	x	x	x	✓

Базовую модель насоса можно дополнить модулем S, а насос с модулем U — модулем C. Для модуля C есть отдельные инструкции. Их можно найти на нашем сайте <https://imp-pumps.com/documentation/> или через QR-код:



Основной целью применения сдвоенного насоса является обеспечение непрерывной работы в том случае, если один из насосов становится неисправен. Общий корпус гидравлической части оснащен переключающей заслонкой и двумя головками насоса, по отдельности подключенными к электросети.

1.2 МАРКИРОВКА НАСОСА

		NMT(D) (SAN) SMART II (-/S/U/C) 40/120-F220							
NMT	Обозначение типа насоса	↑	↑	↑	↑	↑	↑	↑	↑
(D)	Сдвоенный насос	—	—	—	—	—	—	—	—
(SAN)	Бронзовый гидравлический корпус	—	—	—	—	—	—	—	—
SMART II	Название насоса	—	—	—	—	—	—	—	—
(S/U/C)	Система связи	—	—	—	—	—	—	—	—
40	Номинальный диаметр трубы	—	—	—	—	—	—	—	—
120	Максимальный напор (на 0,1 м H ₂ O)	—	—	—	—	—	—	—	—
F	Фланцевое соединение, 220 - монтажная длина (мм)	—	—	—	—	—	—	—	—

Год выпуска насоса указан в первых двух цифрах серийного номера насоса, нанесённого на шильдик насоса.

1.3 ТЕХНИЧЕСКОЕ ОБСЛУЖИВАНИЕ НАСОСА, ЗАПАСНЫЕ ЧАСТИ И ВЫВОД ИЗ ЭКСПЛУАТАЦИИ

Насосы разработаны таким образом, что они не требуют технического обслуживания в течение нескольких лет. Запасные части предоставляются по меньшей мере в течение 3 лет после окончания срока действия гарантии. Данный продукт и его компоненты подлежат утилизации экологически безопасным способом. Воспользуйтесь услугами по сбору отходов; если это невозможно, свяжитесь с ближайшей сервисной службой компании IMP Pumps или авторизованными специалистами по ремонту.

2 БЕЗОПАСНОСТЬ

Перед установкой и вводом в эксплуатацию насоса внимательно изучите данные инструкции. Они служат для упрощения установки, эксплуатации и технического обслуживания насоса, а также повышения вашей безопасности. Установка насоса должна выполняться в соответствии с местными стандартами и директивами. Техническое обслуживание насоса должен проводить только квалифицированный персонал.

Несоблюдение данных инструкций может привести к травмам пользователя или поломке оборудования, а также к аннулированию гарантии. Безопасная работа насоса гарантируется только в том случае, если его установка, эксплуатация и техническое обслуживание выполняются в соответствии с настоящим Руководством.

3 ТЕХНИЧЕСКИЕ ХАРАКТЕРИСТИКИ

3.1 СТАНДАРТЫ И КЛАССЫ ЗАЩИТЫ

Насосы изготовлены в соответствии со следующими стандартами и классами защиты:

Класс защиты:	Класс изоляции:	Защита двигателя:
IP44	F	Тепловая (встроенная)

Технические требования по установке		
Тип насоса	Номинальное давление	Монтажная длина [мм]
NMT (SAN) SMART II (-/S/U/C) 25/40	Общая гидравлическая система PN6 и PN10	180
NMT (SAN) SMART II (-/S/U/C) 25/60		180
NMT (SAN) SMART II (-/S/U/C) 25/80		180
NMT (SAN) SMART II (-/S/U/C) 25/100		180
NMT (SAN) SMART II (-/S/U/C) 25/120		180
NMT(D) (SAN) SMART II (-/S/U/C) 32/40		180 (F220)
NMT(D) (SAN) SMART II (-/S/U/C) 32/60		180 (F220)
NMT(D) (SAN) SMART II (-/S/U/C) 32/80		180 (F220)
NMT(D) (SAN) SMART II (-/S/U/C) 32/100		180 (F220)
NMT(D) (SAN) SMART II (-/S/U/C) 32/120		180 (F220)
NMT(D) SMART II (-/S/U/C) 40/40		F220
NMT(D) SMART II (-/S/U/C) 40/60		F220
NMT(D) SMART II (-/S/U/C) 40/80		F220
NMT(D) SMART II (-/S/U/C) 40/100		F220
NMT(D) SMART II (-/S/U/C) 40/120		F220
NMT SMART II (-/S/U/C) 50/100		F240
NMT SMART II (-/S/U/C) 50/120		F240

3.2 РАБОЧАЯ СРЕДА НАСОСА

В качестве рабочей среды необходимо использовать чистую воду либо смесь чистой воды с гликолем в соответствии с параметрами системы центрального отопления. Качество воды должно соответствовать требованиям стандарта VDI 2035. Среда не должна содержать агрессивных или взрывоопасных примесей, смесей минеральных масел и твердых или волокнистых частиц. Насос нельзя использовать для перекачивания горючих и взрывоопасных сред. Кроме того, его нельзя использовать во взрывоопасной атмосфере.

Ротор постоянных магнитов внутри насоса имеет тенденцию к накоплению на его поверхности магнитных частиц (магнетита), что может привести к истиранию подшипников и ротора или может привести к блокировке ротора. Хотя насос построен таким образом, что влияние магнитных частиц минимально, неисправности подшипников, корпусов ротора и заблокированных роторов не являются причиной для претензий.

Чтобы повысить сопротивление насоса магнетиту, мы рекомендуем использовать магнетитовый фильтр.

3.3 ТЕМПЕРАТУРА И ВЛАЖНОСТЬ ОКРУЖАЮЩЕЙ СРЕДЫ

Допустимая температура окружающей и перекачиваемой жидкости:			
Температура окружающей среды [°C]	Температура рабочей среды [°C]		Относительная влажность окружающей среды
	мин.	макс.	
До 25	2	110	< 95 %
30	2	100	
35	2	90	
40	2	80	



- Средняя температура должна быть выше или равна температуре окружающей среды, чтобы конденсат не собирался на поверхности насоса.



- Превышение рекомендуемых порогов может уменьшить срок службы насоса и привести к аннулированию гарантии.

3.4 ЭЛЕКТРИЧЕСКИЕ ХАРАКТЕРИСТИКИ

3.4.1 ПИТАНИЕ

Электрические свойства				
Насос	Номинальное напряжение	Номинальная мощность [Вт]	Номинальный ток ($I_{\text{макс.}}$) [А]	Запуск
NMT SMART II (-S/U/C) xx/40	~230 В перем. тока $\pm 15\%$, 47–63 Гц	60	0,5	Встроенная пусковая цепь
NMT SMART II (-S/U/C) xx/60	Насосы могут работать при пониженном напряжении и ограниченной мощности ($P = I_{\text{макс.}} \cdot U$)	90	0,75	
NMT SMART II (-S/U/C) xx/80		140	1,15	
NMT SMART II (-S/U/C) xx/100		180	1,5	
NMT SMART II (-S/U/C) xx/120		180	1,55	

3.4.2 ЭЛЕКТРИЧЕСКИЕ ХАРАКТЕРИСТИКИ ВХОДОВ, ВЫХОДОВ И ОБМЕН ДАННЫМИ

Для просмотра входов, выходов и функций обмена данными см. главу 5 «Настройка и эксплуатация». Не все функции доступны в разных модификациях.

3.4.2.1 ЦИФРОВОЙ ВХОД (RUN, 0V)

Доступно только для модели NMT(D) SMART II S/U.

Электрические свойства	
Макс. сопротивление замкнутого контура	100 Ом



- К этому входу может быть подключен только беспотенциальный контакт.

3.4.2.2 АНАЛОГОВЫЕ ВХОДЫ И ВЫХОДЫ (SET1, SET2, SET3)

Доступно только в варианте NMT(D) SMART II U/C.

Соединения могут быть использованы в качестве входов или выходов в зависимости от настроек. Насос оснащен 3 разъемами: SET1, SET2 и SET3.

Электрические свойства		
Входное напряжение	-1...32 В пост. тока	При использовании в качестве входных данных.
Выходное напряжение	0–12 В пост. тока	При использовании в качестве выхода. Макс. нагрузка на отдельный выход — 5 мА.
Входное полное сопротивление	Модуль U: ~50 кОм	Обнаружение обрыва в цепи — максимальное выходное сопротивление источника < 50 кОм Дополнительная нагрузка для большинства конфигураций — 0,5 мА.
	Модуль С: ~100 кОм	
Входной втекающий ток	0–33 мА	Сток тока на COM, если используется в качестве выхода.
Гальваническая развязка		Напряжение до 4 кВ до 1 с, постоянное напряжение 275 В.

3.4.2.3 РЕЛЕЙНЫЙ ВЫХОД

Доступно только в варианте NMT(D) (SAN) SMART II S/U/C.

Электрические свойства	
Номинальный ток	3 А
Максимальное напряжение	250 В перем. тока, 30 В пост. тока
Максимальная мощность	300 ВА

3.4.2.4 ETHERNET

Доступно только в варианте NMT(D) (SAN) SMART II C.

Электрические свойства		
Разъем	RJ-45, 10BASE-T, 10 Мбит/с.	
Услуги	– Веб-сервер (порт 80). – Обновление программного обеспечения через веб-интерфейс. – Опция — Modbus RTU через TCP/IP.	
IP-адрес по умолчанию	192.168.0.245 (192.168.0.246 для правого насоса)	
Визуальная диагностика Ethernet	LED1 LED2	Медленно мерцает, если модуль включен. Загорается при установлении соединения.

3.4.2.5 MODBUS

Доступно только в варианте NMT(D) SMART II C.

Спецификации Modbus		
Протокол передачи данных	Modbus RTU (дистанционный терминал Modbus)	
Разъем Modbus	Безвинтовые зажимы	2 + 1 контактов. Смотрите Руководство по модулю NMTС.
Тип соединения Modbus	RS-485	
Конфигурация подключения Modbus	Двухпроводное + общий	Проводники: А, В и COM (общий). См. руководство по модулю NMTС.
Трансивер связи	Интегрированный, стандартной нагрузки	1/8 Подключение через пассивный отвод или последовательное соединение.
Максимальная длина кабеля	1200 м	См. руководство по модулю NMTС.
Адрес подчиненного устройства	1-247	Значение по умолчанию равно 245, устанавливается через Modbus. См. Руководство по модулю NMTС.
Оконечное устройство линии	Отсутствует	Оконечное устройство линии не интегрировано. Для низких скоростей / небольших расстояний оконечное устройство может не применяться. В противном случае необходимо обеспечить внешние оконечные устройства на обоих концах линии.
Поддерживаемые скорости передачи данных	1200, 2400, 4800, 9600, 19200, 38400 бодов	Настраиваемые по регистру Modbus [по умолчанию = 19200].
Стартовый бит	1	Фиксированный
Биты данных	8	Фиксированные
Стоповые биты	1 или 2	Минимум 1 стоповый бит, до 2 при выключенном паритете [по умолчанию = 1]
Бит паритета	Четный/нечетный/отсутствует	[По умолчанию = четный]
Визуальная диагностика Modbus	LED2	Загорается желтым при обнаружении приема данных. В сочетании (или) с функцией Ethernet ACT.
Максимальное количество устройств Modbus	247	Ограничено возможным количеством адресов Modbus до 247. При 1/8 номинальной нагрузки доступно 256 устройств.
Максимальный размер пакета Modbus	256 байтов	Включая адрес (1) и байты CRC (2).
Развязка	Общая линия заземления (COM) с SET1, SET2 и SET3.	Протокол Modbus разделяет общую линию заземления с другими сигналами.

4 УСТАНОВКА НАСОСА

4.1 ПОДКЛЮЧЕНИЕ К ТРУБОПРОВОДАМ

Насос должен быть установлен в трубопроводы с осью электродвигателя в горизонтальном положении (рисунок 1) и в одном из разрешенных положений (рисунок 2). Стрелка направления на гидравлическом корпусе показывает направление потока воды. Для работы насоса с минимальными вибрациями и шумом рекомендуется устанавливать насос на части трубопровода без наличия кривых на участке длиной не менее $5D$ (где D = номинальный диаметр трубы) с обеих сторон гидравлического корпуса.

Насосы с суффиксом F предназначены для подключения через соединительные фланцы (необходимо использовать все винты). Соединительные фланцы позволяют подключать насос к трубопроводам с номинальным давлением PN6 или PN10. В связи со специальным исполнением фланца со стороны насоса необходимо устанавливать шайбы.

Для установки головки насоса в требуемое положение поверните ее в соответствии с корпусом гидравлики (допустимые положения показаны на рис. Рисунок 1). Если насос уже подключен к системе со средой, то до вращения головки необходимо сначала закрыть клапаны до и после насоса. Отвинтив четыре винта, удерживающих головку, прикрепленную к гидравлическому корпусу, можно повернуть головку. Перед тем, как прикрепить головку назад, обратите особое внимание на положение уплотнения между гидравлическим корпусом и головкой насоса.

Насос должен находиться в сухих условиях с достаточным уровнем освещения и не соприкасаться напрямую с какими-либо предметами. Уплотнения насоса препятствуют попаданию внутрь пыли и других частиц в соответствии с предписаниями класса защиты IP. Убедитесь, что на распределительной коробке установлена крышка, а кабельные уплотнения затянуты и герметизированы.

Чтобы обеспечить максимально долгий срок службы, насос должен работать в условиях комнатной температуры при средней температуре рабочей среды. Продолжительная эксплуатация в условиях повышенной температуры может привести к усилению износа. Износ увеличивается при работе насоса в условиях высокой температуры и мощности.

Перед первым запуском насоса система должна быть заполнена средой с откачкой воздуха. На стороне всасывания для правильной работы насоса должно быть создано давление. При первом запуске насос может создавать шум, пока не будет автоматически откачан воздух.



- Неправильно выполненное подключение или перегрузка могут привести к останову или необратимой поломке насоса.



- Насосы могут быть тяжелыми. При необходимости попросите других людей о помощи.
- Насосы нельзя подключать к трубопроводам безопасности.
- Запрещается использовать насос в качестве держателя во время сварочных работ!
- При повторной сборке убедитесь, что уплотнения установлены надлежащим образом. При невыполнении данной меры вода может нанести повреждения внутренним частям насоса.
- Слив между корпусом двигателя и гидравлическим корпусом необходимо оставить без тепловой изоляции, поскольку последняя может мешать процессу охлаждения и вызывать конденсацию сливаемой среды (рис. 1).
- Горячая среда может вызвать ожоги! Двигатель также может нагреваться до температур, способных вызвать ожоги.

4.2 ЭЛЕКТРИЧЕСКОЕ ПОДКЛЮЧЕНИЕ

Электрическое подключение осуществляется с помощью разъема, поставляемого с насосом.

Маркировки	Описание
L	230 В переменного тока, электропитание
N	
PE	Защитное заземление

Насос оснащен встроенным предохранителем и защитой от токов перегрузки, термозащитой и основной защитой от повышения напряжения. Насос не требует установки дополнительного термовыключателя. Соединительные провода должны быть рассчитаны на номинальную мощность и оснащены соответствующими плавкими предохранителями. Для обеспечения безопасности установка заземления обязательна. Заземление необходимо подключить в первую очередь. Заземление предусмотрено только для безопасности насоса. Трубы должны заземляться отдельно.



- Подключение насоса должно выполняться только квалифицированным персоналом.
- Подключения должны выполняться таким образом, чтобы избежать любой возможности контакта кабелей с корпусом насоса ввиду его высокой температуры.
- Данное устройство может использоваться детьми в возрасте от 8 лет и старше, а также лицами с ограниченными физическими, сенсорными или умственными возможностями, или не обладающими достаточным опытом и знаниями, под надзором или руководством относительно безопасного использования устройства, при условии что они осознают опасности, связанные с его работой.
- Дети не должны играть с устройством.
- Очистка и техническое обслуживание могут выполняться детьми только под надзором.

4.3 ИНСТРУКЦИЯ ПО ПОДКЛЮЧЕНИЮ

4.3.1 ЦИФРОВЫЕ/АНАЛОГОВЫЕ ВХОДЫ/ВЫХОДЫ, РЕЛЕЙНЫЙ ВЫХОД, MODBUS (RS-485)

Электрические свойства	
Сечение (CS)	0,33–2,08 мм ² (14–22 AWG)
Длина полосы (SL)	7,5–8,5 мм

Больше на рисунке 4.

4.3.2 ETHERNET, MODBUS

Доступно только в варианте NMT(D) SMART (SAN) II C. Подробное описание можно найти в Руководстве по NMTС (1.1 «Применение»).

5 НАСТРОЙКА И ЭКСПЛУАТАЦИЯ

5.1 УПРАВЛЕНИЕ И ФУНКЦИИ

Все насосы оснащены следующими устройствами:

- Дисплейная панель служит для управления и отображения режимов, параметров и состояния (вкл./откл.) насоса.

Характеристики модели **NMT(D) (SAN) SMART II S:**

- Цифровой вход RUN — для пуска/останова насоса.
- Релейных выход служит для индикации состояния насоса.

Характеристики модели **NMT(D) (SAN) SMART II U:**

- Цифровые входы: RUN — для пуска/останова насоса; MAX — для работы насоса с максимальным напором или максимальной скоростью (вход MAX работает только в сочетании с входом RUN — смотрите приоритеты!); MIN — для работы насоса с минимальным напором или минимальной скоростью.
- Аналоговый вход 0–10 В для изменения эталонной точки.
- Два релейных выхода служат для индикации состояния насоса.

Характеристики модели **NMT(D) (SAN) SMART II C:**

- 10-позиционный переключатель позволяет менять релейный выход, аналоговые входы/выходы и выполнять сброс конфигурации связи насоса.
- Аналоговые входы служат для управления насосом (запуск, останов, макс. кривая, мин. кривая, 0–10 В, 4–20 мА).
- Аналоговые выходы используются для получения данных по работе насоса (ошибки, скорость, режим, расход, напор).
- Релейных выход служит для индикации состояния насоса.
- Протокол Ethernet служит для управления всеми функциями и настройками насоса (переменные насоса, цифровые входы, обзор ошибок).
- Протокол Modbus дает обзор всех параметров и настроек (переменные насоса, цифровые входы, обзор ошибок).

На работу насоса влияют несколько сигналов. По этой причине настройкам назначены различные приоритеты, как показано в таблице ниже. Если две или более функций активны одновременно, преобладать будет функция с более высоким приоритетом.

Приоритет	Панель управления насосом и настройки Ethernet	Внешние сигналы ¹	Управление Modbus
1	Останов (OFF (ОТКЛ.))		
2	Ночной режим активирован ²		
3	Макс. скорость вращения (Hi)		
4		Минимальная кривая	
5		Останов (RUN (ХОД) не активен)	
6		Макс. скорость вращения (Hi) ³	Останов
7			Эталонная точка
8		Эталонная точка	
9	Эталонная точка		

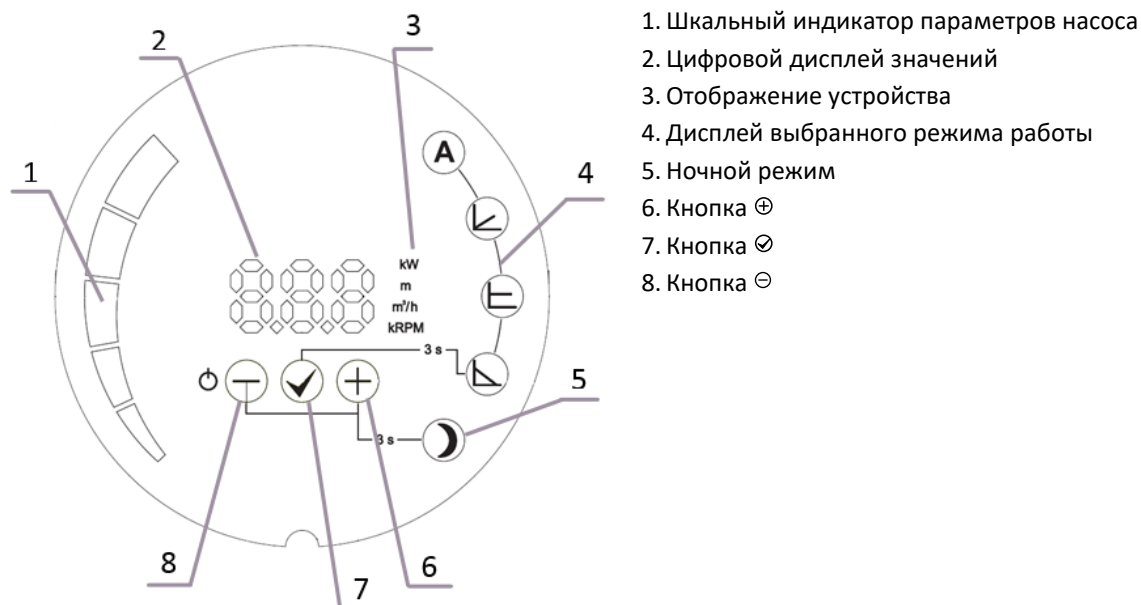
¹ Для разных режимов доступны не все входы.

² Внешние сигналы и сигнал останова Modbus активируются в ночном режиме. В связи с возможной путаницей мы не рекомендуем включать ночной режим при использовании внешнего управления.

³ Недоступно при использовании протокола Modbus.

5.1.1 ДИСПЛЕЙНАЯ ПАНЕЛЬ

С помощью дисплейной панели вы можете управлять и получать обзор режимов, функции включения и отключения, параметров и ошибок насоса. Для получения информации о принципе работы режимов насоса смотрите главу 5.2 «Эксплуатация».



5.1.1.1 ФУНКЦИИ КНОПОК

Кнопка ⊖

Краткое нажатие:

- для просмотра отображаемых параметров вниз, когда режим изменения значений не активен;
- для просмотра режимов работы вниз, когда активен выбор режимов работы;
- для уменьшения значения параметров, когда активен режим изменения значения.

Длительное нажатие:

- в течение 3 секунд одновременно с ⊕ активирует ночной режим;
- в течение 3 секунд одновременно с ☑ блокирует текущую работу насосов;
- в течение 5 секунд для выключения насоса;
- в течение 5 секунд одновременно с кнопками ☑ и ⊕ для возврата к заводским настройкам насоса.

Кнопка ☑

Краткое нажатие:

- для подтверждения выбранных значений режима и параметра.

Длительное нажатие:

- в течение 3 секунд для активизации выбора режима работы;
- в течение 3 секунд одновременно с ⊖ блокирует текущую работу насосов;
- в течение 5 секунд одновременно с кнопками ⊖ и ⊕ для возврата к заводским настройкам насоса.

Кнопка ⊕

Краткое нажатие:

- для просмотра отображаемых параметров вверх, когда режим изменения значений параметров неактивен;
- для просмотра режимов работы вверх, когда активен выбор режимов работы;
- для увеличения значения параметров, когда активен режим изменения значения.

Длительное нажатие:

- в течение 3 секунд одновременно с ⊖ для выбора ночного режима;
- в течение 5 секунд одновременно с кнопками ⊖ и ⊕ для возврата к заводским настройкам насоса.

5.1.1.2 ВКЛЮЧЕНИЕ И ВЫКЛЮЧЕНИЕ

При первом запуске насос будет работать с заводскими настройками в автоматическом режиме.

При последующих включениях насос будет работать согласно последним настройкам, выбранным в момент предыдущего выключения.

Для остановки насоса нажмите и удерживайте кнопку ⊖ в течение 5 секунд, пока на дисплее не появится надпись OFF (ОТКЛЮЧЕНО). Когда насос отключен, на цифровом дисплее отображается надпись OFF (ОТКЛЮЧЕНО).

Для включения насоса кратковременно нажмите кнопку ⊖.

5.1.1.3 РЕЖИМЫ И ПАРАМЕТРЫ НАСОСА

Для перехода из одного режима в другой кнопка ⊕ удерживается в течение 3 секунд, затем при помощи кнопок ⊕ или ⊖ выбирается нужный режим работы насоса. Выбор подтверждается кнопкой ⊕.

После подтверждения режима параметр, который может быть установлен, будет автоматически отображаться и мигать (кроме автоматического режима). При необходимости параметр задается кнопками ⊕ и ⊖ с последующим подтверждением выбранной настройки при помощи кнопки ⊕ либо нажатием на кнопку ⊕ для задания данного параметра.

Можно выполнять просмотр параметров в пределах выбранного режима при помощи кнопок ⊕ и ⊖. Параметр, который можно отрегулировать в данном режиме (см. описание конкретного режима), выбирается при помощи кнопки ⊕, а нужное значение задается кнопками ⊕ и ⊖. Подтверждается выбранное значение кнопкой ⊕.

5.1.1.4 БЛОКИРОВКА РАБОТЫ НАСОСА

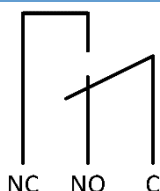
Для блокировки и разблокировки текущего режима и параметров насоса удерживайте кнопки ⊖ и ⊕ в течение 3 секунд. Если насос заблокирован, можно включить и выключить насос, просмотреть параметры и сбросить насос до заводских настроек, которые также разблокируют насос.

5.1.2 РЕЛЕЙНЫЙ ВЫХОД

Конфигурирование релейного выхода возможно только в исполнении NMT(D) (SAN) SMART II C.

Конфигурация	Модуль S	Модуль U	Модуль C	Описание функции
Неисправность (ошибка)		По умолчанию для реле 2	По умолчанию для реле 2	Реле активировано только при включении насоса и наличии ошибки.
Готовность	По умолчанию	По умолчанию для реле 1	По умолчанию для реле 1	Реле активировано только при включении насоса и отсутствии ошибки. Если появляется ошибка, реле отключается.
Пуск				Реле активировано только при включении насоса и его работе. Если насос останавливается, или возникает ошибка, реле отключается.
Функции нет				Реле всегда отключено.
Всегда включено				Реле включено.

Положение активного реле



Положение отключенного реле



5.1.3 ЦИФРОВОЙ ВХОД

Входы	Описание функции
RUN	Подключение входа RUN к COM/0V — пуск насоса.
MAX	Подключение входа MAX к COM/0V — насос работает с максимальным напором или на максимальной скорости.
MIN	Подключение входа MIN к COM/0V — насос работает с минимальным напором или на минимальной скорости.



- Вход MAX активен только при подключении RUN — проверьте приоритеты.
- Входы MAX и MIN отключены в одновременном двустороннем режиме.

5.1.4 АНАЛОГОВЫЕ ВХОДЫ/ВЫХОДЫ (SET1, SET2, SET3)

Доступно только в варианте NMT(D) (SAN) SMART II U/C.
Насосы с модулем U имеют один аналоговый вход 0–10 В:

Вход/выход	Описание функции
+	Контакты для аналогового входа — характеристика: <ul style="list-style-type: none"> • 0–1 В = ОТКЛ. • 1–2 В = гистерезис. • 2–3 В = минимальный напор или минимальная скорость. • 3–10 В = линейный контакт для максимального напора или максимальной скорости. • Максимальное выходное сопротивление аналогового источника питания <5 кОм.
-	

Насосы модели С имеют три аналоговых входа/выхода с различными функциями. Их можно настроить через веб-интерфейс (страница «Насос») или через Modbus.

Вход/выход	Функция	Описание функции
SET1	Run (Работа) [По умолчанию — режим 1]	Включение/выключение насоса. По умолчанию активируется при подключении к SET3.
SET2	MAX II / мин. [По умолчанию — режим 1]	Установите насос на максимальные настройки MAX II, когда SET1 активен, и на минимальные, когда SET1 неактивен.
SET3	FB [По умолчанию — режим 1]	Выход напряжения 10 В используется для активации SET1 и SET2 путем подключения их к SET3.

5.1.5 10-СТУПЕНЧАТЫЙ ПЕРЕКЛЮЧАТЕЛЬ

Доступно только в модели NMT(D) SMART II С. В клеммной коробке находится поворотный переключатель режима. Переключатель можно повернуть с помощью отвертки, аккуратно вставив ее в стрелочный указатель и поворачивая на необходимое значение.

Настройка переключателя используется при включении насоса! Более подробную информацию о различных режимах можно найти в руководстве по настройке связи.

Положение переключателя режимов	Функция	Описание
0	Свободная конфигурация	Функции подключения настраиваются через интерфейс Ethernet.
1	Режим 1	SET1 = вход RUN. SET2 = вход MAX. SET3 = выход FB (10,5 В), используемый для обеспечения входов RUN и MAX. Также можно использовать внешний источник напряжения. RS-485 = интерфейс Modbus.
2	Режим 2	SET1 = вход RUN. SET2 = вход SPEED. SET3 = выход FB (10,5 В), используемый для обеспечения входов RUN и MAX. Также можно использовать внешний источник напряжения 5–24 В. RS-485 = интерфейс Modbus.
3...5	Резерв	Зарезервировано на будущее или для специальных требований заказчика.
6	Отобразить конфигурацию реле	Светодиоды LED1 и LED2 покажут конфигурацию реле.
7	Изменить конфигурацию реле	Конфигурация реле будет увеличена (0 -> 1, 1 -> 2, 2 -> 0) при включении электропитания. Светодиоды LED1 и LED2 покажут текущую конфигурацию реле.
8	Дублирующий сброс до заводских настроек	Аналогичен режиму 9 за исключением того, что: IP-адрес модуля — 192.168.0.246; дублирующий IP-адрес — 192.168.0.245.
9	Сброс до заводских настроек	<p>Данный режим служит для сброса настроек интерфейса связи до значений по умолчанию. Основная цель — восстановить настройки по умолчанию.</p> <p>ПРИМЕЧАНИЕ:</p> <ul style="list-style-type: none"> Отключите все соединения SET1, SET2 и SET3 при использовании данного режима во избежание возможной поломки контроллера. SET1, SET2, SET3 обеспечивают выход испытательных напряжений 10 В, 7 В и 5 В соответственно. Порт RS-485 будет активирован. Реле выполняет цикл переключения. Данные операции выполняются в целях тестирования. Рекомендуется отсоединить все провода модуля во избежание возможной поломки внешних контроллеров.

5.1.6 ETHERNET

Доступно только в варианте NMT(D) SMART II C.

Насос оснащен встроенным веб-сервером, который позволяет получить прямой доступ к насосу через имеющееся соединение Ethernet. По умолчанию для доступа к насосу используется «nmtump /» или 192.168.0.245/.

Веб-сервер использует HTML-страницы для установки/просмотра:

- настроек режима регулирования;
- параметров регулирования (мощность, скорость вращения, напор, расход);
- настроек реле;
- настроек внешних входов управления;
- текущих и предыдущих ошибок;
- статистических данных по насосу (потребление мощности, время работы и пр.).

5.1.7 MODBUS

Доступно только в варианте NMT(D) SMART II C. (Подробное описание доступно в Руководстве по модулю NMTС, которое можно найти на сайте <http://imp-pumps.com/en/documentation/> или при сканировании QR-кода на титульной странице.)

Насос имеет встроенный клиент Modbus, через который мы можно получать информацию о насосе, используя стандарт RS-485 или ETHERNET (TCP/IP).

Modbus позволяет устанавливать и просматривать:

- настройки режима регулирования;
- параметры регулирования (мощность, скорость вращения, напор, расход);
- настройки реле;
- настройки внешних входов управления;
- текущие и предыдущие ошибки;
- статистические данные по насосу (потребление мощности, время работы и пр.).

5.1.8 ВОЗВРАТ К ЗАВОДСКИМ НАСТРОЙКАМ НАСОСА

Для сброса насоса до заводских настроек все три кнопки следует удерживать в течение 5 секунд. Таким образом, насос переключится в автоматический режим, удалятся предыдущие настройки высоты и мощности и разблокируется настройка работы насоса (если был заблокирован).

Для сброса модуля связи потребуется выполнить следующие шаги:

1. Отключите питание от насоса.
2. Установите 10-ступенчатый переключатель на номер 9⁴(или 8 для левого сдвоенного насоса).
3. Включите и выключите насос.
4. Установите 10-ступенчатый переключатель на номер 1.
5. Включите насос.

Теперь модуль связи должен быть установлен на заводские настройки.

⁴Это также задает параметры и правому сдвоенному насосу.

5.2 РЕЖИМ РАБОТЫ

Предусмотрено 5 разных режимов работы насоса. В зависимости от особенностей системы, в которой будет использоваться насос, можно выбрать наиболее подходящий режим.

Режимы работы насоса:

- автоматический режим (заводские настройки);
- пропорциональное давление;
- постоянное давление;
- постоянная скорость;
- комбинированный режим (все индикаторы режимы выключены) — доступно только для модели NMT(D) SMART II C.

Ⓐ Автоматический режим

В автоматическом режиме насос определяет оптимальную рабочую точку и автоматически устанавливает наиболее подходящее рабочее давление в зависимости от состояния гидравлической системы. Таким образом, устанавливается оптимальный режим работы.

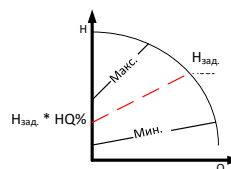
Этот режим рекомендуется для большинства систем.

В данном режиме рабочие параметры нельзя изменить, их можно только посмотреть.

Ⓚ Пропорциональное давление

Насос поддерживает давление с учетом текущего расхода. Давление достигает заданного значения ($H_{\text{зад}}$, на чертеже) при максимальной мощности; при нулевом расходе оно равно $H_Q\%$ (по умолчанию 50 %, $H_Q\%$ можно задать на сайте насоса) от заданного давления. В зависимости от расхода происходит линейное изменение давления в диапазоне, ограниченном этими двумя значениями.

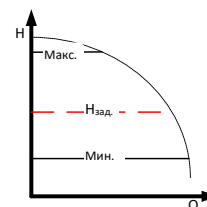
В регулируемом режиме можно задать только давление насоса ($H_{\text{зад}}$, на чертеже). Остальные параметры можно только посмотреть.



Ⓛ Постоянное давление

Насос поддерживает заданное давление ($H_{\text{зад}}$, на чертеже) при любых рабочих параметрах от нулевого расхода до максимальной мощности, и давление начинает падать при достижении максимальной мощности.

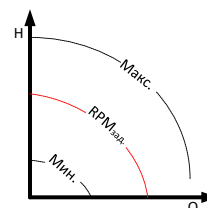
В этом режиме пользователь может только установить давление ($H_{\text{зад}}$, на чертеже), которое будет поддерживаться насосом. Остальные параметры можно только посмотреть.



Ⓛ Постоянная скорость

Насос работает с заданной скоростью (частота оборотов $RPM_{\text{зад}}$, указана на чертеже).

В нерегулируемом режиме можно только задать скорость, с которой будет работать насос. Остальные параметры можно только посмотреть.



Комбинированный режим

Несколько ограничений могут быть установлены только через веб-интерфейс. Ни один из других режимов не включен.

☾ Ночной режим

При работе в ночном режиме насос автоматически переключается с текущего режима на ночной. Переключение происходит в зависимости от температуры среды. В ночном режиме на нем загорается значок и насос работает в выбранном режиме. Если датчик насоса фиксирует падение температуры среды на 15–20 °С (в период до 2 часов), значок начинает мигать, и насос переключается в ночной режим. Когда

температура среды повышается, мигание останавливается, и насос возвращается в ранее выбранный режим работы.

Ночной режим может работать только в дополнение к другим режимам и не является режимом, который может работать независимо.

5.2.1 РАБОТА СДВОЕННОГО НАСОСА

Сдвоенные насосы выполнены в двойном гидравлическом корпусе со встроенным обратным клапаном, который автоматически поворачивается в зависимости от потока, и оснащены двумя отдельными двигателями.

Насосы **NMT(D) SMART II -/S** не имеют логики управления, обеспечивающей непрерывную работу хотя бы одного насоса, поэтому логика управления должна выполняться самим клиентом/пользователем. Рекомендуется, чтобы логика управления переключала работу насосов с интервалом времени ≤ 24 ч.

Насосы **NMT(D) SMART II U** взаимодействуют друг с другом и имеют следующие характеристики:

- Переменный режим работы: один насос работает, а другой находится в режиме ожидания. Насосы попеременно включаются в работу каждые 24 часа или когда на одном насосе возникает ошибка.
- Одновременная двухсторонняя связь: для одновременной двухсторонней связи необходимо использовать экранированный кабель с поперечным сечением $2 \times 0,25$ мм², устойчивый к температуре 90 °C и длиной не более 1 м. Одна кабельная линия подключена к COM/OV на обоих насосах. Другая кабельная линия на первичном насосе подключена к MAX/DPLX1, а на вторичном насосе подключена к MIN/DPLX2. Наши сдвоенные насосы с модулем U уже оснащены подходящим и правильно подключенным кабелем! При использовании одновременной двухсторонней связи цифровые входы MAX и MIN отключены.

Насосы **NMT(D) SMART II U/C** взаимодействуют друг с другом и имеют следующие характеристики:

- Переменный режим **[настройка по умолчанию]** — один насос работает, а другой находится в режиме ожидания. Насосы попеременно включаются в работу каждые 24 часа или когда на одном насосе возникает ошибка.
- Работа с резервированием: один насос работает постоянно, а другой — в режиме ожидания. Если на рабочем насосе возникает ошибка, то устройство в режиме ожидания автоматически начнет работать. Этот режим можно настроить, выключив насос, который нужно перевести в режим ожидания. Это делается удержанием кнопки \ominus в течение 5 секунд.

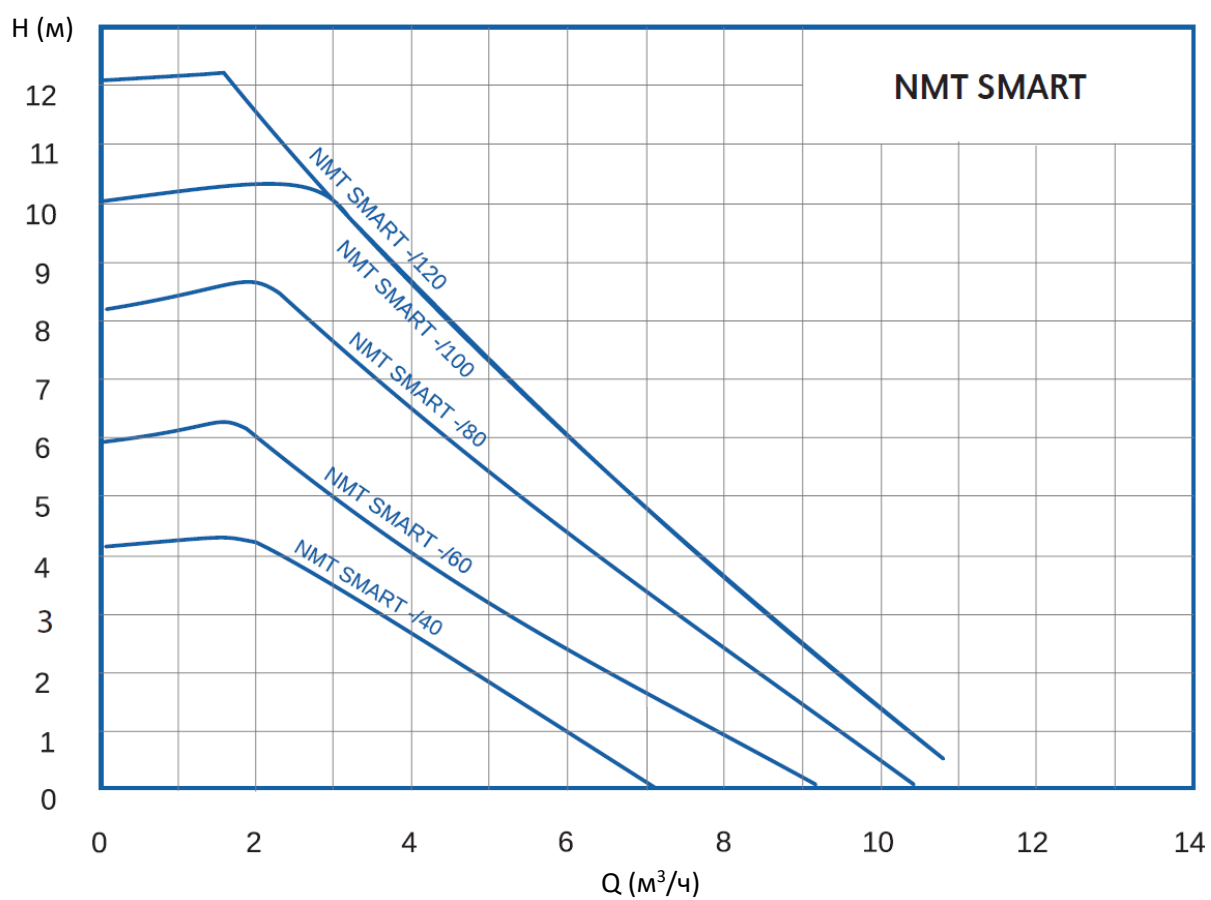
Параллельная работа — оба насоса работают одновременно с одинаковыми настройками постоянного давления. Этот режим используется, когда требуется расход больше, чем может произвести один насос. Когда первый насос достигает своего предельного расхода, второй включается и дополняет первый для получения требуемого расхода. Этот режим активируется, когда оба насоса настраиваются в режим постоянного давления. Ночной режим в данном режиме использовать не рекомендуется.

6 НЕИСПРАВНОСТИ И МЕТОДЫ ИХ УСТРАНЕНИЯ

В случае отказа насоса ошибка, вызвавшая отказ, появится на экране дисплея.

Код ошибки	Описание	Возможная причина
E1x	Ошибки нагрузки	
E10 (dry)	Низкая нагрузка двигателя	Обнаружена низкая нагрузка. Насос работает всухую.
E11	Высокая нагрузка двигателя	Двигатель может быть неисправен, или присутствует вязкая среда.
E2x	Защита активирована	
E22 (hot)	Предельная температура преобразователя	Критически высокая температура рабочей цепи, и мощность была уменьшена до менее чем 2/3 от номинальной мощности.
E23	Защита преобразователя от перегрева	Температура рабочей цепи чрезмерно высока, насос остановлен.
E24	Превышение тока преобразователя	Сработала защита по току перегрузки аппаратного обеспечения.
E25	Бросок напряжения	Критически высокое напряжение сети.
E26	Пониженное напряжение	Напряжение критически низкое для нормальной работы.
E27	PFC перегрузка по току	Невозможно контролировать ток цепи коррекции мощности.
E3x	Ошибки насоса	
E31	Программное обеспечение защиты двигателя активировано	Средний ток двигателя слишком высок, нагрузка насоса намного выше номинальной.
E4x	Специальные коды ошибок устройства	
E40	Общая ошибка преобразователя частоты	Электрическая цепь не прошла самотестирование.
E42 (LED)	Светодиод неисправен	Один из светодиодов сегментного индикатора неисправен (разрыв цепи / короткое замыкание).
E43 (con)	Связь не установлена	На дисплейной панели не обнаружено правильного подключения к основной плате, но электропитание подается.
E44	Смещение тока соединения постоянного тока	Напряжение на шунте соединения постоянного тока (R34) находится за пределами ожидаемого диапазона.
E45	Температура двигателя находится за пределами допустимых значений	Для заводского испытания используется резистор 10 кОм допуском 1 % для 10...30 °C. При работе ожидаемые значения составляют -55...150 °C.
E46	Температура цепи находится за пределами допустимых значений	Для заводского испытания диапазон температуры составляет 0...50 °C. При работе ожидаемые значения составляют -55...150 °C.
E47	Опорное напряжение находится за пределами допустимых значений	Сравнение внутренних значений показывает несоответствие.
E48	Напряжение 15 В находится за пределами допустимых значений	Напряжение питания 15 В не соответствует 15 В.
E49	Протестируйте ПО	ПО нужно перепрограммировать.
E5x	Коды ошибок двигателя	
E51	Параметры двигателя находятся за пределами допустимых значений	В работе двигателя обнаружены отклонения.
E52	Термозащита активирована	Температура двигателя слишком высокая для эксплуатации.
E53	Выбрана неправильная модель	Модель насоса неправильная или недоступна.
	Насос не отвечает	Включить и выключить питание.
	Насос не работает	Проверить электрическое подключение и предохранитель.

7 КРИВЫЕ ХАРАКТЕРИСТИК НАСОСА



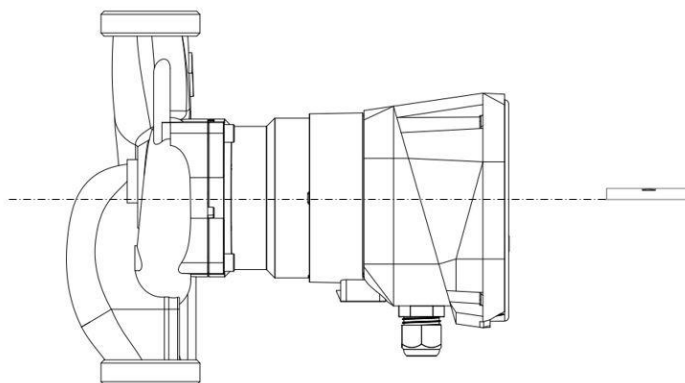


Рисунок 1

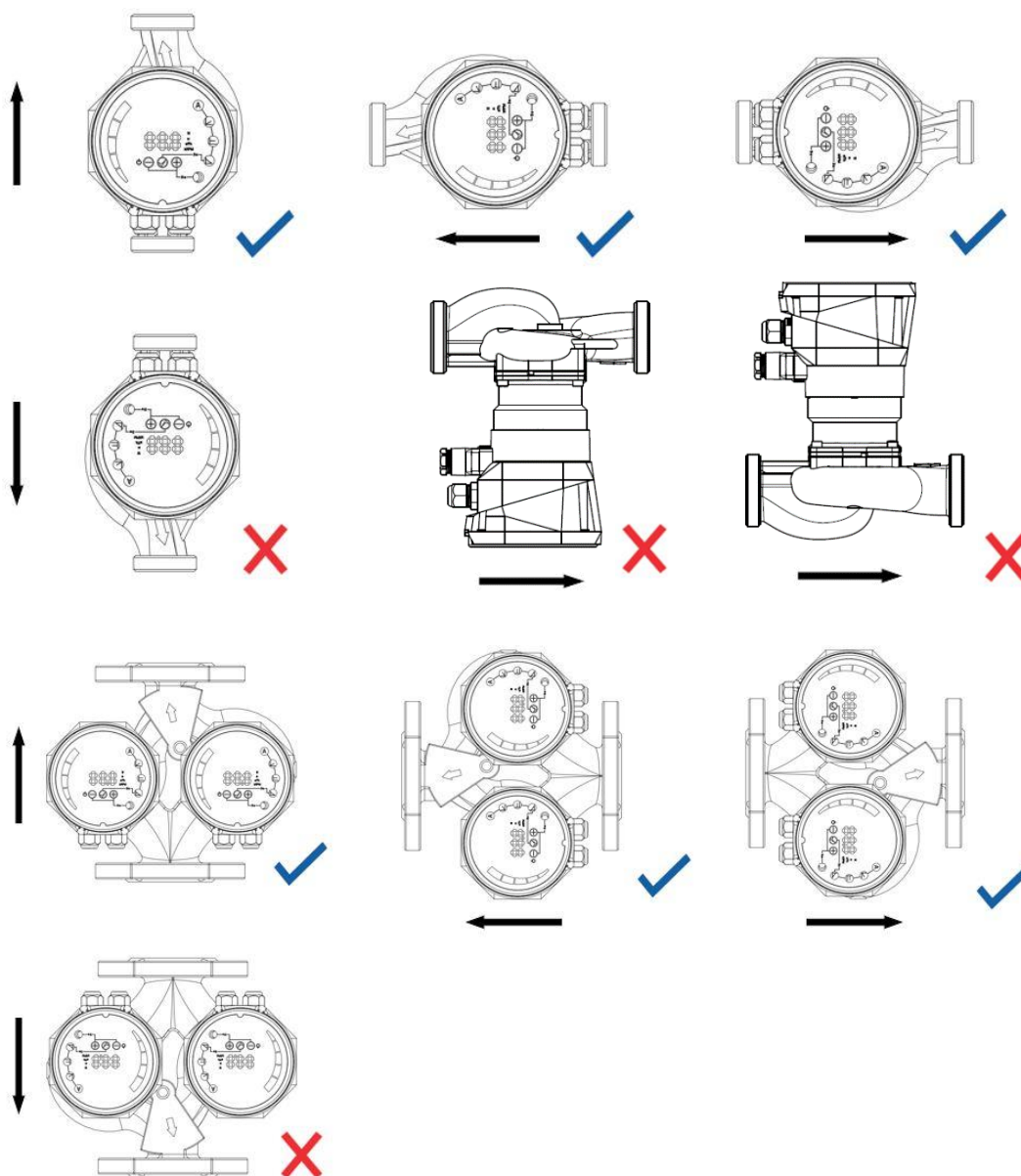


Рисунок 2

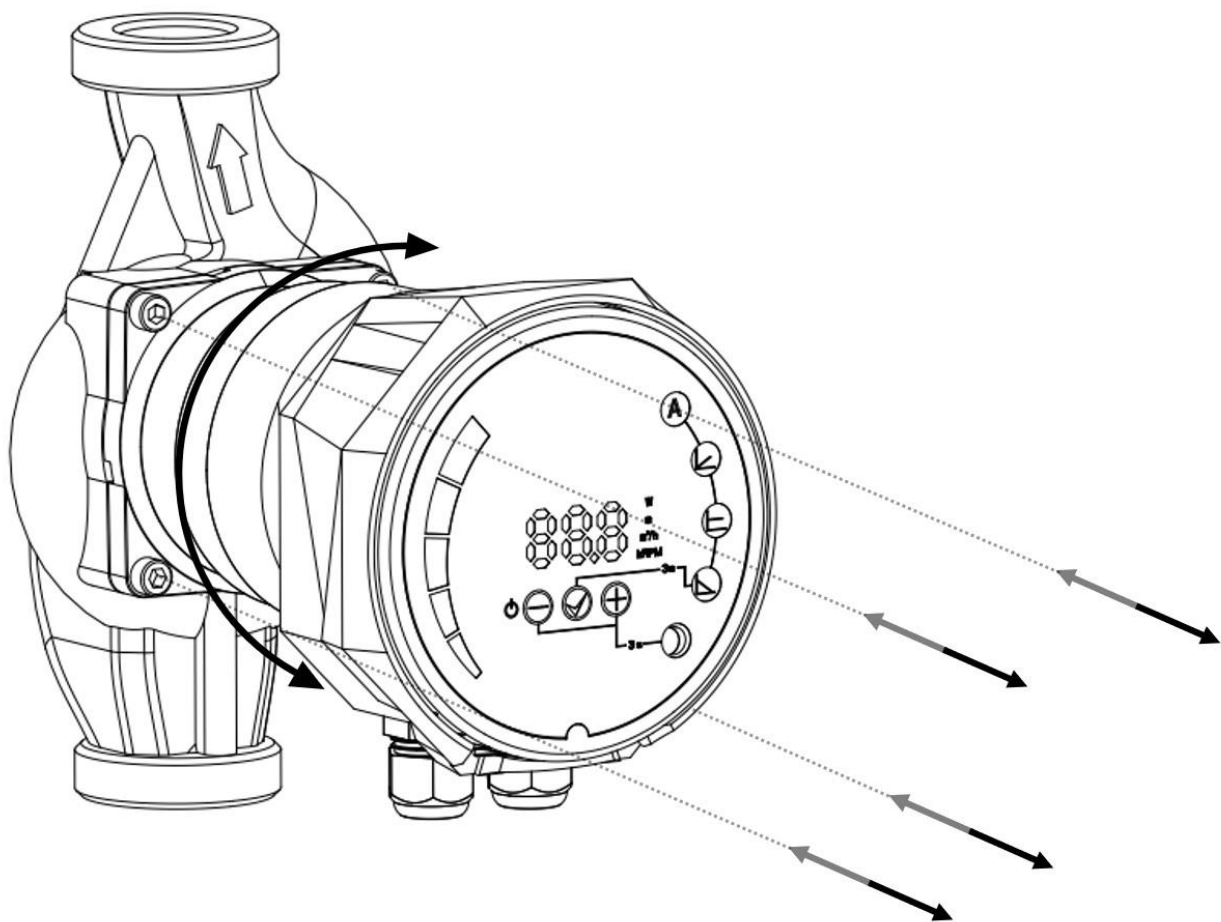


Рисунок 1

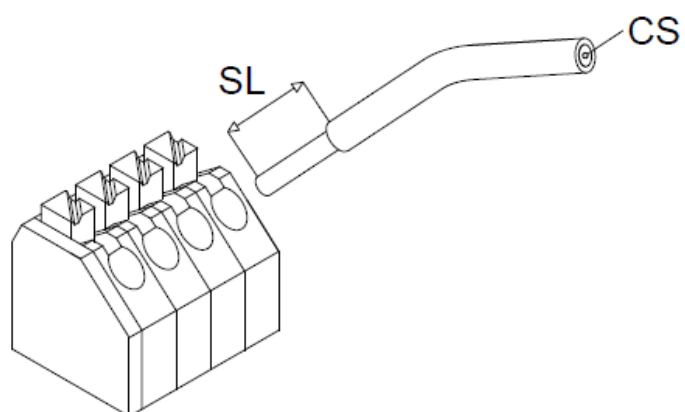


Рисунок 2

Уважаемый покупатель!

Фирма IMP PUMPS благодарит Вас за Ваш выбор. Уверены, что приобретенное Вами изделие будет удовлетворять всем Вашим потребностям.

Насосы IMP PUMPS это европейское качество с ориентиром на технический прогресс!

Для нас высокое качество является фундаментальной ценностью. По этой причине мы контролируем результат на каждом этапе цикла: в процессе разработки и исследований, производстве и логистики, продаже и сервисе.

Мы прилагаем серьезные усилия для достижения совершенства продукции, оправдывая растущие ожидания пользователей. С этой целью непрерывно внедряются инновации в насосы и в их этапы производства, отвечающих современным требованиям.

Условия гарантийного обслуживания.

- Срок службы оборудования – 10 лет.
- Гарантийный срок на насосное оборудование составляет 24 месяца (для насосов серии NMT MINI, NMT SAN MINI – 60 месяцев) со дня продажи потребителю. Если день продажи установить невозможно, гарантийный срок исчисляется с даты изготовления товара.
- Гарантийный срок на насосное оборудование, находившееся в гарантийном ремонте, увеличивается на срок ремонта. Срок ремонта исчисляется со дня обращения потребителя с требованием об устранении недостатков оборудования, до дня выдачи его по окончании ремонта.
- Гарантийный срок на детали и узлы, замененные в ходе не гарантийного ремонта оборудования в гарантийный период Сервисным центром, составляет 12 месяцев со дня выдачи потребителю отремонтированного оборудования. Гарантийный срок на изделие сохраняется.
- Более длительный гарантийный срок может определяться договором между ООО «ИМП ПАМПС РУС» и потребителем.
- Для подтверждения покупки оборудования в случае гарантийного ремонта или при предъявлении иных, предусмотренных законом требований, необходимо иметь полностью заполненный гарантийный талон или сервисный протокол, в том случае, если оборудование уже подвергалось ремонту.
- Неисправное оборудование (детали, узлы) в течение гарантийного периода бесплатно ремонтируется или заменяется новым после проведения соответствующей проверки причины возникновения неисправности. Замененное по гарантии оборудование (детали, узлы) остается в Сервисном центре.
- Гарантийные обязательства не распространяются на оборудование, получившее повреждения в результате:
 - неправильного электрического, гидравлического, механического подключения;
 - использования оборудования не по назначению или не в соответствии с руководством по монтажу и эксплуатации;
 - запуска насосного оборудования без воды (или иной перекачиваемой жидкости);
 - внешних механических воздействий, либо нарушения правил транспортировки и хранения;
 - несоответствие электрического питания стандартам и нормам, указанным в Руководстве по монтажу и эксплуатации;
 - действий третьих лиц, либо непреодолимой силы;

- дефектов систем, с которыми эксплуатировалось оборудование;
 - разборки или ремонта, произведенных лицом, не являющимся представителем Сервисного центра;
 - изменения конструкции изделия, не согласованного с заводом-изготовителем.
- ООО «ИМП ПАМПС РУС» не несет ответственность за возможные расходы, связанные с монтажом и демонтажом гарантийного оборудования, а также за ущерб, нанесенный другому оборудованию, находящемуся у покупателя, в результате неисправностей (или дефектов), возникших в гарантийный период. Все транспортные расходы по доставке оборудования в сервисный центр (сервис) при наступлении оплачивает покупатель.
 - Диагностика оборудования, проводимая в случае необоснованности претензий к работоспособности техники, отсутствия конструктивных неисправностей или если повреждения оборудования было вызвано обстоятельствами, на которые не распространяются гарантийные обязательства является платной услугой и оплачивается клиентом.
 - Срок устранения недостатков гарантийного насоса, не должен превышать сорок пять дней. В случае если во время устранения недостатков товара станет очевидным, что они не будут устранены в определенный срок, стороны могут заключить соглашение о новом сроке устранения недостатков товара, или договориться о замене оборудования на новое.
 - В случае, если Заказчик/Покупатель не забирает сданное в ремонт или отремонтированное оборудование и не оплачивает ремонт(диагностику) в течении 60 календарных дней, сервисный центр (сервис) имеет право в одностороннем порядке реализовать данное оборудование (или самостоятельно его утилизировать) в счет погашения издержек на ремонт и хранение.

Адреса и телефоны Сервисных центров доступны на официальном сайте

<https://imp-pumps.ru/servis/>





ООО ИМП ПАМПС РУС, 117335, г. Москва, ул. Вавилова, д. 87, офис 4,5

т/ф +7 (495) 540-57-05

e-mail: info@imp-pumps.info

www.imp-pumps.ru