

ПАСПОРТ

ИНСТРУКЦИЯ ПО МОНТАЖУ И ЭКСПЛУАТАЦИИ ПИССУАРА НАСТЕННОГО

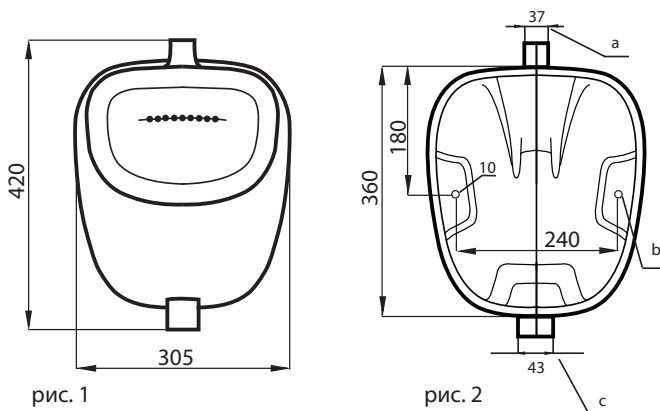
(ГОСТ 15167, ГОСТ 21485)



Благодарим Вас за выбор продукции АО «ЛЗСФ»!

Наши изделия имеют сертификат соответствия ГОСТ, изготовлены из 100% фарфора и покрыты химически стойкой глазурью.

ПИССУАР ФАРФОРОВЫЙ НАСТЕННЫЙ



МОНТАЖ ПИССУАРА НАСТЕННОГО

Перед установкой писсуара настенного необходимо провести подготовительные работы:

- Определить место расположения писсуара;
- Отметить места крепления
- Обеспечить подачу воды рис. 2 (а);
- Подвести канализационный отвод к выводу писсуара рис. 2 (b) для соединения через специальный отвод.
- Просверлить, вставить дюбели и крепеж в просверленные отверстия.
- Монтаж писсуара настенного производится через отверстие указанное на рисунке 2 (с)
- После установки и подключения писсуара к системам водоснабжения и канализации обязательно проверьте все стыки на герметичность и проведите первый, пробный пуск системы.

КОМПЛЕКТАЦИЯ ПИССУАРА:

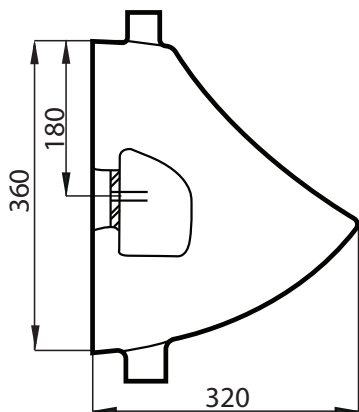


рис. 3

- Крепления
- Сифон
- Кран

в комплект поставки писсуара не входит.

РЕКОМЕНДАЦИИ ПО ЭКСПЛУАТАЦИИ ФАРФОРОВЫХ ИЗДЕЛИЙ:

- Избегайте ударов твердыми предметами об изделия из сантехнического фарфора.
- Для ухода за изделием используйте бытовые моющие средства.
- Следуйте инструкции производителя моющего средства.

Химические свойства воды, наличие в ней посторонних примесей и других факторов отрицательно влияет на работу механизмов. Прочистку деталей, удаление кальцинированных отложений рекомендуется проводить сразу при возникновении сбоев в работе устройства. Наличие фильтра очистки в системе подведения воды к писсуару позволит уменьшить риск засорения механизмов.

ВО ВРЕМЯ ЭКСПЛУАТАЦИИ ПИССУАРА КАТЕГОРИЧЕСКИ ЗАПРЕЩАЕТСЯ ОПИРАТЬСЯ НА НЕГО!

ГАРАНТИЯ

Производитель гарантирует исправную работу писсуара настенного в течение 2 лет со дня ввода в эксплуатацию или продажу через розничную сеть, но не более 3 лет со дня изготовления, при условии правильной транспортировки, хранения, монтажа и эксплуатации изделия.

Гарантийный срок хранения 3 года со дня изготовления при условии правильного хранения (в крытых помещениях при высоте штабеля не более 1,5м).

Адрес производства
АО «ЛЗСФ»:
Московская область,
г. Лобня, ул.Силикатная 2

Адрес ООО «Фарфор»:
Московская область,
г. Лобня, ул. Силикатная 2,
корпус 33, помещение 10

Контакты ООО «Фарфор»:
тел. +7 (495) 181-61-22
сайт farfor-san.ru, tdfaror.ru
mail farfor@farfor-san.ru

МОДЕЛЬ	
ДАТА ПРОДАЖИ	
КОЛИЧЕСТВО	
СРОК ГАРАНТИИ	

Продавец _____

М.П.

<https://proconsim.ru/>

Покупатель _____